

Recordeu que:

- Cada pregunta sols té una resposta vàlida de les quatre possibilitats que s'ofereixen i cal recordar que els errors descompten.
- S'ha de respondre les preguntes **al full de respostes adjunt amb bolígraf. No oblideu posar el vostre nom!!!**
- La primera mitja hora després de l'entrega de la prova no es podrà sortir de l'aula.
- A la sortida cal retornar tots els fulls.

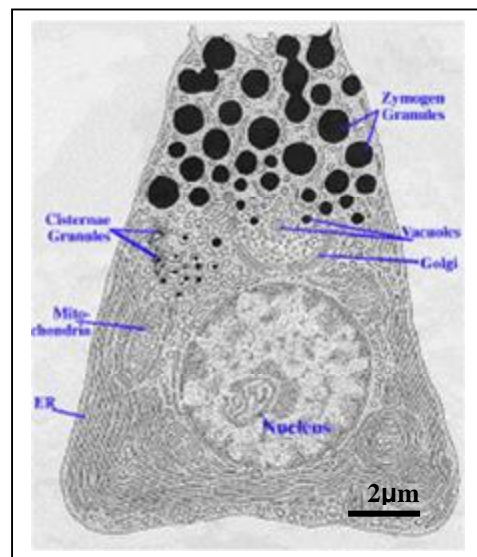
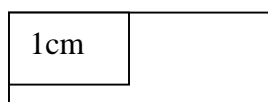
Molta sort!!

EXEMPLES DE PREGUNTES

1. Les electromicrografies mostren que els mitocondris del múscul cardíac tenen una densitat de crestes molt superior a la dels mitocondris de les cèl·lules de l'epiteli de la pell. Degut a :
- que no fan el cicle de Krebs
 - què les cèl·lules epitelials no es reproduïxen
 - que tenen més despesa energètica
 - que els mitocondris de les cèl·lules epitelials no són visibles al ME

4-. Quins són els augments de l'electromicrografia de la cèl·lula pancreàtica:

- 50X
- 300X
- 20000X
- 5000X



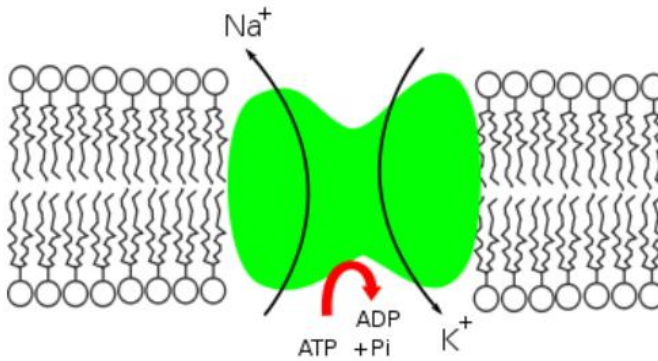
5-. Si les persones tenim 46 cromosomes, (22 parells d'autosomes més un parell de cromosomes sexuals), la dotació cromosòmica d'un oòcit humà de segon ordre és de:

- 46 cromosomes amb 1 cromàtide cadascun.
- 23 cromosomes amb 1 cromàtide cadascun.

- c) 23 cromosomes amb 2 cromàtides cadascun.
- d) 46 cromosomes amb 2 cromàtides cadascun.

8.- Una de les funcions de les membranes plasmàtiques és el transport de substàncies. L'esquema que hi ha a continuació representa un tipus de transport. Quin?

MEDI EXTRACEL·LULAR



MEDI INTRACEL·LULAR

- a) difusió simple
- b) difusió facilitada
- c) transport actiu
- d) fagocitosi

10.- La composició percentual en bases nitrogenades d'un DNA és: Adenina, 23%, Guanina, 28%, Timina, 19% i Citosina, 30%.

- a) és d'un retrovirus, amb genoma de RNA
- b) procedeix d'un organisme eucariota
- c) és un DNA monocadena
- d) probablement hi ha un error: no és possible observar que la suma de les proporcions de A+T i de C+G no siguin iguals

12.- Quan fas un ou ferrat, la clara es torna de color blanc opac. Què ha passat?

- a) L'alt contingut en greix de l'ou ha passat de l'estat gelatinós a l'estat sòlid
- b) S'ha perdut aigua a causa de l'escalfor i les proteïnes han deixat de ser solubles, però mantenen la seva estructura
- c) Les proteïnes han estat degradades a pèptids més curts i aquests no són solubles
- d) Les proteïnes s'han desnaturalitzat però mantenen la seva seqüència intacta

15.- És INCORRECTE dir que:

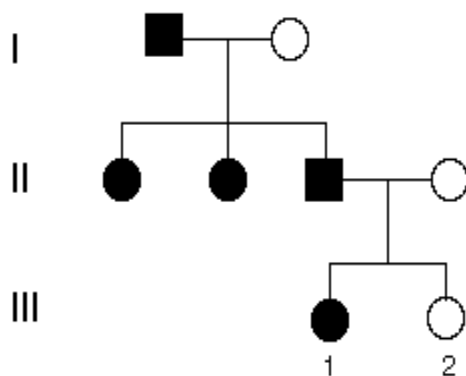
- a) Els enzims i els seus substrats no encaixen com un pany i una clau
- b) Els enzims són capaços d'incrementar la velocitat de les reaccions que catalitzen milions de vegades

- c) Els enzims modifiquen les constants d'equilibri de les reaccions que catalitzen
- d) Molts enzims són regulables i per tant poden ser activats o inhibits

21.- Una de les frases següents sobre el cicle de Krebs és certa:

- a) Té lloc al citosol de les cèl·lules.
- b) És una via estrictament catabòlica.
- c) Hi conflueixen les vies degradatives de glúcids, lípids i aminoàcids.
- d) Produeix grans quantitats d'ATP.

26.- El següent arbre recull la informació corresponent a una família on diversos membres presenten polidactília (més de cinc dits a les mans o als peus). Quin és el patró d'herència més probable per aquest caràcter?



- a) Lligat a l'X recessiu.
- b) Autosòmic dominant.
- c) Autosòmic recessiu.
- d) Lligat a l'X dominant.

29.- Els mitocondris són orgànuls citoplasmàtics que contenen DNA. Bàsicament tot el citoplasma que conté un zigot procedeix de l'ovòcit. D'aquí podeu inferir que:

- a) totes les filles de la mateixa mare tenen el mateix DNA mitocondrial, però no els fills
- b) tots els néts de la mateixa àvia materna tenen el mateix DNA mitocondrial
- c) els cosins germans, fills de dues germanes, tenen el mateix DNA mitocondrial
- d) els germanastres fills del mateix pare, però de mare diferent, tenen el mateix DNA mitocondrial.

33.- Si volguessis obtenir una ovella transgènica que expressi el transgen (gen d'interès) que desitgem:

- a) es microinjecten zigots d'ovella amb el transgen
- b) es fabriquen quimeres d'ovella, amb cèl·lules de diferents orígens, un dels quals contenen el transgen
- c) es manipulen genèticament les cèl·lules d'un adult, introduïnt el gen d'interès

d) s'obtenen clònics per transferència nuclear

36.- Una població d'una espècie d'insectes és dividida en dues poblacions més petites a causa de l'aparició d'un accident geogràfic (p.e. un riu). Tanmateix, els ambients en banda i banda del riu segueixen sent, en principi, molt similars. Sobre aquestes poblacions separades geogràficament podem dir que:

- a) La taxa de mutació serà diferent en les dues poblacions.
- b) Si no hi ha migració entre els dos costats de riu, es produeix inevitablement especiació.
- c) Com els entorns es mantenen molt similars, la selecció natural no actua en la diferenciació.
- d) En cas que hi hagi migració entre les dues ribes del riu, aquesta retardarà un possible procés d'especiació.

37.- El cost del dimorfisme sexual ha de portar un benefici més gran per al mascle. Quin dels següents és el més important benefici des del punt de vista de l'evolució?

- a) guanyar més competicions entre mascles.
- b) Atreure a més femelles
- c) tenir més descendència.
- d) Viure més temps.

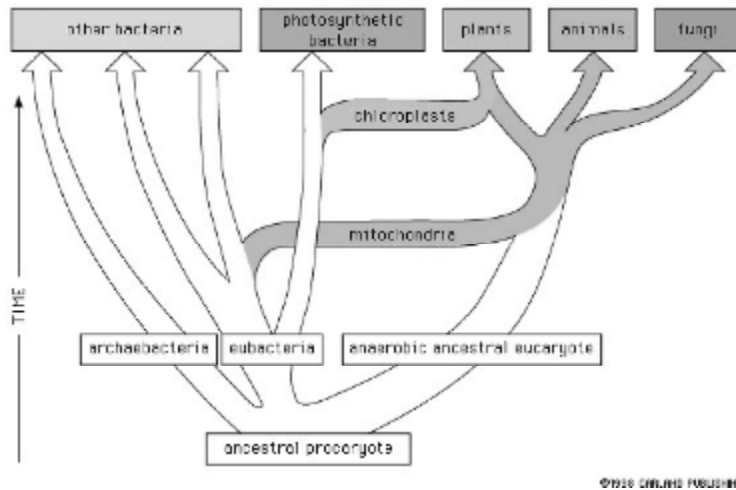
40.- Imagineu que teniu les dades de dues petites illes rocalloses. Hem obtingut les dades següents sobre el nombre d'ocells de cada una:

Illa Verda		Illa blava	
Fulmar	4	Gavià argentat	50
Frarets	5	Frarets	6
Xatrac àrtic	10	Xatrac àrtic	4
Gavina vulgar	5	Gavina vulgar	7
Total (N) = 24		Total (N) = 67	

quines d'aquestes respostes és certa:

- a) l'illa verda és més diversa.
- b) l'illa blava és més diversa.
- c) les dues illes tenen igual diversitat.
- d) Amb aquestes dades no es pot calcular la diversitat

42.- La figura que es mostra a continuació és un diagrama d'un arbre evolutiu. Quina de les següents declaracions sobre l'evolució és certa i es pot deduir de la figura?



- 1.- Hi ha un ancestre comú dels eubacteris i els eucariotes, i els arqueobacteris són un grup amb origen únic i independent.
- 2.- Els ancestres dels eucariota van ser anaeròbics
- 3.-Els mitocondris estan presents en les cèl·lules de les plantes, animals i fongs
- 4.- Cap dels bacteris fotosintètics recents estan relacionats amb els cloroplasts.

- a) 1,2
- b) 2,3
- c) 3,4
- d) 4,1